



## Batteurs mélangeurs Modèle de table, 8 litres, BE8 avec prise d'accessoires

REPÈRE # \_\_\_\_\_

MODELE # \_\_\_\_\_

NOM # \_\_\_\_\_

SIS # \_\_\_\_\_

AIA # \_\_\_\_\_



600140 (DBE8BYA)

**Batteur mélangeur 8 litres - Dispositif de détection de cuve** - Variation électronique - **Equipé d'un écran plein de protection résistant** - sans BPA. **Outils INOX** - Avec prise d'accessoires - Mono 230 V

### Description courte

Repère No. \_\_\_\_\_

Le batteur mélangeur de 8 litres a été conçu pour un usage intensif. Il dispose d'une variation de vitesse électronique pour plus de flexibilité.

Livré avec 3 outils inox : fouet, palette et crochet spiral.

Corps en aluminium et base traitée anti-corrosion.

Ecran plein transparent démontable associé au monte et baisse de cuve, en copolyester sans bisphénol A. Sécurité utilisateur : détection présence de cuve et écran fermé.

Doté d'un moteur asynchrone, silencieux et robuste, pour travaux de longue durée et d'une prise accessoire type K (accessoires en option)

### Caractéristiques principales

- Batteur mélangeur professionnel de table, compact, pour pétrir, mélanger et fouetter de façon intensive.
- Capacité maximum : 2.5 kg de farine (détrempe 60 % hydratation)
- Livré avec 3 outils inox et 1 cuve inox 8 litres : crochet, palette et fouet, lavables au lave-vaisselle
- Forme et taille des outils parfaitement adaptées à la cuve pour un mélange uniforme, même des petites quantités.
- Variateur de vitesse électronique.
- Bouton de sélection des vitesses, ergonomique et robuste.
- Ecran de sécurité plein et transparent, démontable facilement par système "clip" de fixation. Il est associé au monte et baisse de cuve
- Sécurité utilisateur par détection de la cuve (EN 454\_2015) ; le batteur ne peut fonctionner que si la cuve est présente et si l'écran de sécurité est fermé.

### Construction

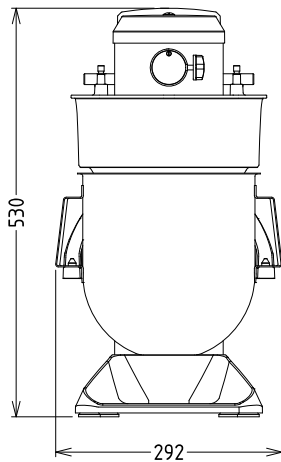
- Cuve en inox AISI 304, avec 2 poignées, d'une capacité de 8 litres
- Modèle peu encombrant et déplaçable facilement
- Moteur asynchrone puissant.
- Vitesse de rotation du planétaire de 20 à 220 tr/mn en fonction des outils utilisés et du type de préparation.
- Mécanisme du planétaire auto lubrifié, évitant ainsi tout risque de perte d'huile.
- Planétaire étanche, protégé contre les projections d'eau (contrôles électriques IP55 et machine IP34).
- Ecran plein de protection transparent, en copolyester Eastman Tritan™ sans bisphénol A (sans BPA), résistant aux impacts et aux cycles répétés de lavage au lave-vaisselle. Eastman&Tritan sont des marques déposées par Eastman Chemical Company.
- Vitesse de rotation des outils de 67 à 740 tr/mn
- Prise accessoire métallique pour un usage intensif.

### Accessoires inclus

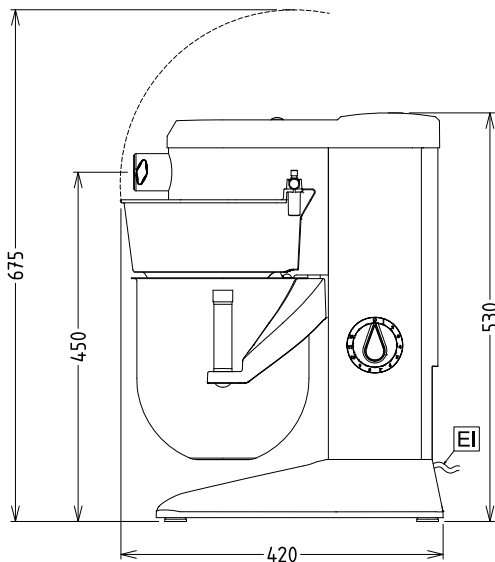
- 1 X Cuve INOX pour batteur PNC 653766 8 litres
- 1 X Crochet INOX pour PNC 653767 batteur 8 litres

APPROBATION: \_\_\_\_\_

Avant

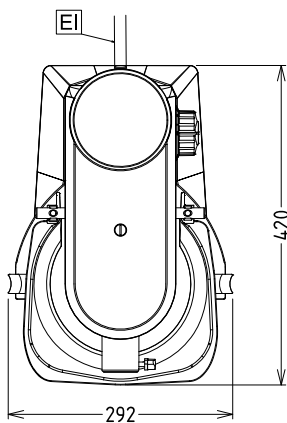


Côté



EI = Connexion électrique

Dessus



## Électrique

<b>Voltage :</b>	200-240 V/1N ph/50/60 Hz
<b>Puissance de raccordement</b>	0.6 kW
<b>Total Watts :</b>	0.6 kW

## Capacité

<b>Rendement :</b>	2.5 kg/Cycle
<b>Capacité</b>	8 litre

## Informations générales

<b>Largeur extérieure</b>	292 mm
<b>Profondeur extérieure</b>	416 mm
<b>Hauteur extérieure</b>	527 mm
<b>Poids brut :</b>	ISO 9001; ISO 14001 kg
<b>Poids net (kg) :</b>	19
<b>Détrempe :</b>	2.5 kg avec crochet spiral
<b>Blanc d'oeuf :</b>	14 avec Fouet